

CZ

DOBÍJECÍ SVĚTLO

AMPP200™

HL-EL042RC

Návod

Před prvním použitím světla si pečlivě prostudujte tento návod a uschovejte jej.

https://www.cateye.com/instruction/?id=HL-EL042RC

Součásti balení



Výrobce:

CATEYE CO., LTD.

2-8-25, KUWAZU, HIGASHI SUMIYOSHI-KU, OSAKA, JAPAN 546-0041
For inquiries, please visit <https://cateye.com/intl/contact/>

VAROVÁNÍ!!!

- Neďte se přímo do světla. Světlo nastavte tak, aby šel hlavní proud světla směrem dolů tak, abyste neoslíňovali protijedoucí cyklisty a řidiče.
- Před jízdou se ujistěte, že je světlo správně připevněno v držáku, svítí a není cloněno žádným zavazadlem. Nepoužívejte světlo s poškozeným gumovým páskem.
- Věnujte pozornost stavu baterie, pravidelně kontrolujte ukazatel stavu baterie.
- Nerozebírejte a neopravujte světlo a ani žádnou z jejich částí.

UPOZORNĚNÍ!

- Manipulace se světlem během jízdy je nebezpečná. Jezděte bezpečně.
- Mějte na paměti, že se světlo svícením zahřívá. Neblokujte parabolu ani kryt světla.
- Světlo nenechávejte v dosahu dětí.
- Pro případ nečekaného vypnutí světla, doporučujeme vozit náhradní světlo.
- Světlo nemontujte příliš blízko bezdrátových cyklopočítačů. Pokud byste jej namontovali příliš blízko, mohlo by dojít k ovlivnění přenosu dat.
- Toto světlo splňuje normu IPX4 založenou na JIS C0920. Světlo neponořujte do vody, mohlo by to způsobit jeho zničení. Po použití světla za deště jej osušte.
- Světlo nevystavujte silným vibracím, nárazům a zatížením.
- Světlo nevhazujte do ohně ani jej nezahřívajte.
- Pokud dojde k znečištění světla, očistěte jej hadrem navlhčeným v šetrném čistícím prostředku. Nikdy nepoužívejte benzín nebo ředidlo, které by mohlo poškodit plasty.

LITHIUM-ION BATERIE

Nabití baterie po dlouhém skladování: Kapacita baterie se může dlouhým skladováním výrazně snížit, proto doporučujeme baterii před opětovným použitím plně nabít.

Upozornění pro nabíjení a používání:

- Doporučujeme používat PC nebo nabíječku s výstupem 500mA nebo vyšším.
- Před připojením nabíječky zkontrolujte zda není znečištěná USB zdířka.
- Během dobíjení ponechte světlo v kidu a netřeste s ním.
- Pokud je počítač ve spánkovém režimu nabíjení nefunguje.
- Poté co dokončíte nabíjení a odpojte nabíječku a zkontrolujte, správné umístění krytky konektoru.
- Čas nabíjení a svícení jsou přibližné hodnoty a mohou se lišit v závislosti na podmínkách použití světla a způsobu nabíjení.
- Nabíjení, vybití a skladování v prostředí s vysokou teplotou může mít za následek rychlejší zničení baterie. Světlo nenechávejte ve vozidle vystaveném přímému slunci nebo v blízkosti topení. Baterii dobíjejte v prostředí s teplotou 5 až 40C.
- Jakmile se viditelně sníží doba výdrže baterie, je životnost baterie u konce. Světlo zlikvidujte v souladu s místními předpisy.

Doporučení pro skladování

Neskladujte plně nabití baterie. Baterie skladujte na chladném a suchém místě. Při dlouhodobém skladování je důležité, abyste baterii každých 6měsíců nechali 30min dobít.

Doporučený způsob likvidace

Ze světla určeného k likvidaci vyjměte baterii a světlo i baterii zlikvidujte v souladu s místními předpisy.

SPECIFIKACE

Zdroj světla	1x vysoce výkonná bílá LED
Baterie	Li-ion 3,7v 800mAh
Nabíjení	Micro B USB
Doba svícení	Vysoký výkon Přib. 1,5h Nízký výkon Přib. 13h Blikání Přib. 30h * Průměrná doba při 20C
Doba nabíjení	Přibližně 2,5 hodin (0,5A)
Pracovní teplota	Nabíjení: 5 až 40C Svícení: -10 až 40C
Počet nabití a vybití	Přibližně 300krát (dokud kapacita neklesne pod 70%)
Voděodolnost	IPX4
Rozměry	86 x 35 x 33mm 62g (včetně baterie)

* Specifikace a design se může změnit bez předchozího upozornění.

1 NABÍJENÍ A POUŽÍVÁNÍ SVĚTLA

Do PC nebo USB nabíječky

USB kabel Kryt nabíjecí zdířky

Vypínač světla (kontrolka)

→

Nabíjení Nabito

*Blikající kontrolka značí chybu při nabíjení. Vyměňte USB kabel a zkuste to znovu.

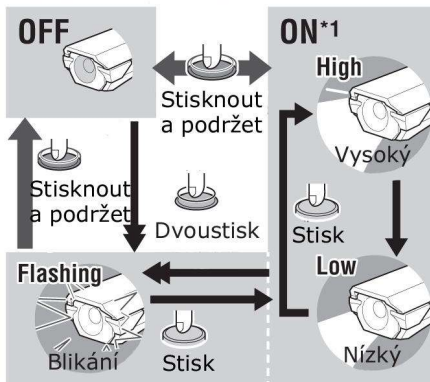
Standardní doba nabíjení

2.5h

(0.5A)

Přibl. (0.5A)

Používání světla



UPOZORNĚNÍ

- Před každým použitím světlo dobijte.
- Ujistěte se, že jste vložili správně zpět kryt konektoru, aby světlo zůstalo voděodolné.

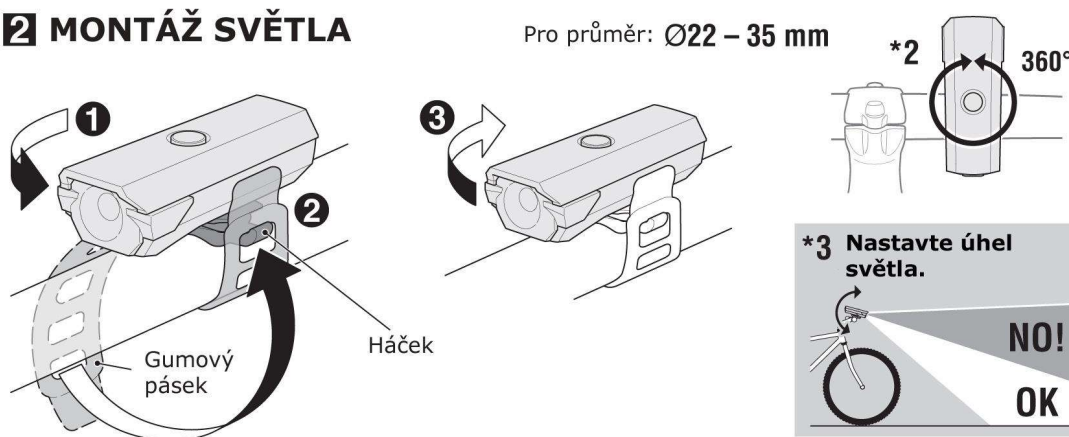
*1: Po zapnutí světla se automaticky zapne poslední použitý režim svícení.

Upozornění na nízký stav baterie:

Pokud se vypínač (indikátor) rozsvítí červeně, je zbývající kapacita baterie nižší jak 30%. Proto je potřeba, abyste jí co nejdříve nabili.

2 MONTÁŽ SVĚTLA

Pro průměr: Ø22 – 35 mm



- 1 Světlo otočte do 90 stupňů (vůči gumovému pásku) a upevněte světlo na říditka.
- 2 Natáhněte gumový pásek a zahákněte jej za háček tak, aby bylo světlo bezpečně upevněno k říditkům a nemohlo dojít k jeho uvolnění.
- 3 Světlo otočte zpět ve směru jízdy.

*2: Světlo je možné otočit o 360 stupňů.

*3: Po montáži světla se přesvědčte, že je světlo nastaveno tak, aby neoslňovalo ostatní účastníky provozu.

OMEZENÁ ZÁRUKA CZ

Záruka 2 roky: vztahuje se pouze na světlo. Pokud během normálního používání dojde k problémům, bude příslušná část zadarmo opravena nebo vyměněna. Chcete-li výrobek vrátit, pečlivě jej zabalte, vyplňte své jméno, adresu, datum nákupu, nezapomeňte přiložit záruční list s instrukcemi pro opravu a vše zašlete prodejci, u kterého jste světlo zakoupili. Pojištění, dopravu a poplatky za přepravu prodejci hradí osoba vyžadující servis, po opravě Vám bude světlo zasláno zpět.

Dovozce:

Universe Agency spol. s r.o., Botičská 419/2, 128 00 Praha 2, (Mj- 1ks)

Dodávateľ:

Universe Slovakia s.r.o., Johanna Vaillantova 3046/3, 913 11 Trenčianske Stankovce, (Mj- 1ks)