

CZ



NIMA 2

SL-LD135-R
SL-LD135-F

Design Pat. Pending
Copyright© 2014 CATEYE Co., Ltd.
SLLD135R/F-140407 1

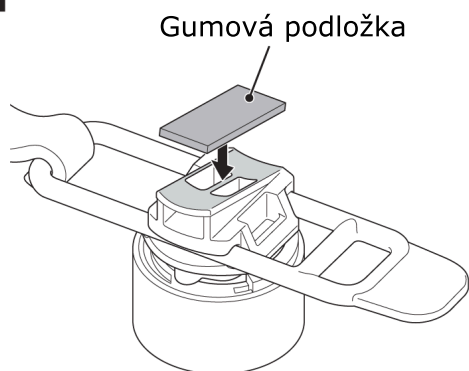


Před prvním použitím světla si pečlivě prostudujte tento návod a uschovejte jej.

⚠ UPOZORNĚNÍ!

- Pokud dítě omylem spolkne baterii, kontaktujte okamžitě lékaře.
- Ujistěte se, že je kryt světla správně uzavřen, aby byla zachována jeho vodotěsnost.
- Zastavte, pokud budete potřebovat přepnout režim svícení.
- Světlo skladujte mimo dosah dětí.
- Při výměně baterií dbejte na to, abyste nezaměnili +/ - póly na baterii.
- Pro správnou funkci světla nekombinujte staré a nové baterie.
- Toto světlo je voděodolné za běžných podmínek, takže je možné jej používat i v dešti. V žádném případě jej ale nedávejte záměrně do vody.

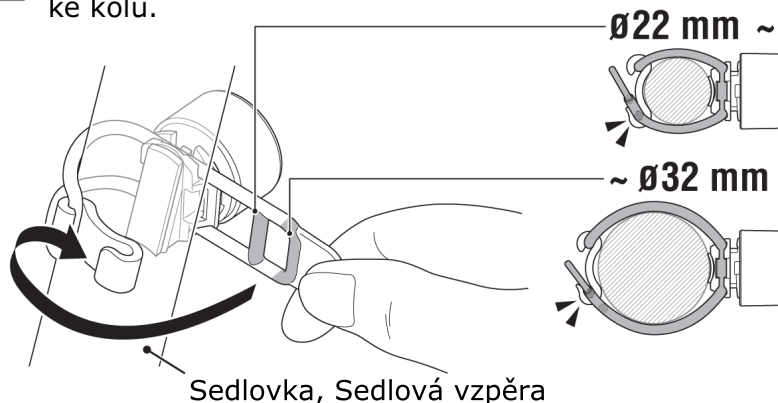
1



Gumová podložka

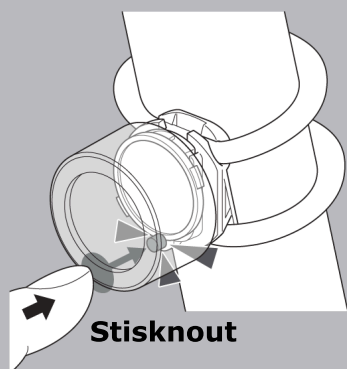
2

Před jízdou se ujistěte, že je světlo správně připevněno ke kolu.



Sedlovka, Sedlová vzpěra

Po zapnutí světla se automaticky zapne poslední použitý režim svícení.



Stisknout

Stisknout a podržet

ON ↔ OFF

Stisknout

Přepnutí mezi režimy svícení

Rapid



Pulse

Approx.
70 h

Approx.
70 h

Constant

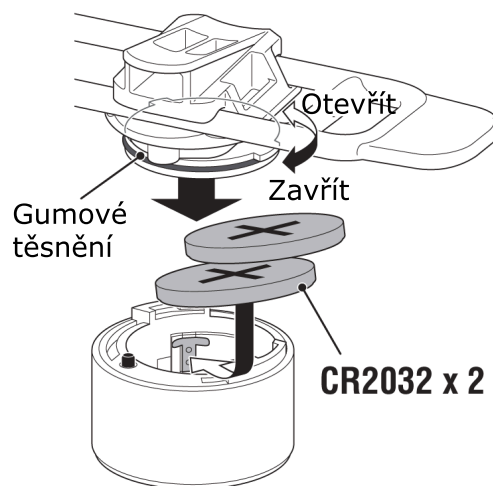


Flash

Approx.
15 h

Approx.
80 h

VÝMĚNA BATERIE



SPECIFIKACE

■ Baterie

Lithium (CR2032) 2x

■ Pracovní teplota

-10 až 40C

■ Rozměry

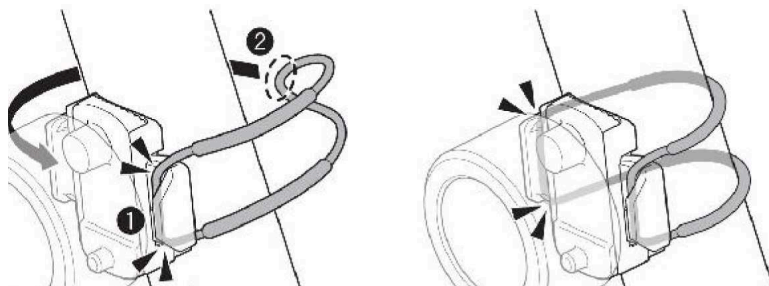
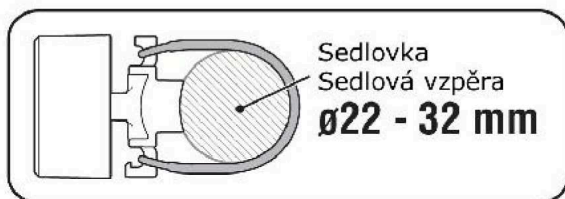
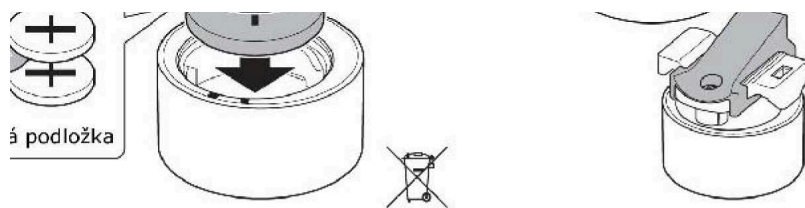
31 x 31 x 35,5mm / 22,5g (včetně baterie)

* Životnost baterie přiložené ke světlu může být kratší.

* Specifikace a design se může změnit bez předchozího upozornění.

OMEZENÁ ZÁRUKA

Záruka 2 roky: vztahuje se pouze na světlo. Pokud během normálního používání dojde k problémům, bude příslušná část zadarmo opravena nebo vyměněna. Chcete-li výrobek vrátit, pečlivě jej zabalte, vyplňte své jméno, adresu, datum nákupu, nezapomeňte přiložit záruční list s instrukcemi pro opravu a vše zašlete prodejci, u kterého jste světlo zakoupili. Pojištění, dopravu a poplatky za přepravu prodejci hradí osoba vyžadující servis, po opravě Vám bude světlo zasláno zpět.



Stiskno

Stisknout a podržet

ON ↔

Stisknout

Přepnutí mezi režim

Rapid ←

Approx.
70 h

↓

Pulse →