



# CATEYE VELO5 CATEYE VELO8

## CYCLOCOMPUTER

### Model CC-VL510/CC-VL810



CZ

U.S. Pat. Nos. 4642606, 5236759 and Pat. Pending  
Copyright©2007 CATEYE Co., Ltd.  
CCVL51/81-070105 066600560 3

**Před použitím počítače si pečlivě přečtěte tento manuál a uschovejte ho pro případ potřeby.**

### Upozornění

- Při jízdě se příliš nesoustřeďte na činnost cyklopočítače. Dbejte na to, abyste vždy jezdili bezpečně.
- Magnet, snímač a držák bezpečně přimontujte na kolo a pravidelně kontrolujte, jestli se některá část neuvolnila.
- Použití baterie jsou zdraví škodlivé, pokud je omylem spolknete. Baterie musíte zlikvidovat v souladu s místním nařízením o likvidaci škodlivého odpadu.
- Počítač nenechávejte na přímém slunci. Nikdy základní jednotku nerozebírejte.
- Na čištění používejte neutrální saponát a měkký hadřík. Po očištění jednotku dobře osušte. Nepoužívejte ředidla, benzín ani alkohol, mohli by jste narušit povrch počítače.

### Obsah balení

- 1 Držák
- 2 Drát
- 3 Snímač
- 4 Magnet
- 5 Upevňovací pásky (x 7)

### DŮLEŽITÉ!

#### Nastavení polohy snímače a magnetu:

- A Při otočení předním kolem musí střed magnetu procházet označeným místem na snímači.
- B Vzdálenost mezi snímačem a magnetem musí být menší než 5 mm.

#### Názvy jednotlivých částí

- 1 Okamžitá rychlost 0,0 (4,0) to 299,9 km/h [0,0 (3,0) to 185,0 mph]
- 2 Symbol módu Označuje aktuálně zvolený režim. (Odpovídající hodnota je uvedena na dolním řádku.)
- 3 Porovnání rychlosti Zobrazuje zda je aktuální rychlost vyšší nebo nižší než průměrná rychlost. (▲ Rychleji ▼ Pomaleji)
- 4 Zvolená jednotka rychlosti
- 5 Dolní displej (volitelná funkce)
- 6 Kryt baterie
- 7 Kontakt

\* Funkce Porovnání rychlosti je k dispozici pouze u VELO8. Na VELO5 se Porovnání rychlosti nezobrazuje.

#### Funkce na displeji

- Tm\* [Stopy] 0:00'00" to 9:59'59"
- Pst [Častovní vzdálenost] 0,0 to 999,99 km [mile]
- Av\* [Průměrná rychlost] 0,0 to 299,9 km/h [0,0 to 185,0 mph] (Máří až do 27 hod nebo 999,99 km/h)
- Mx [Maximální rychlost] 0,0 (4,0) to 299,9 km/h [0,0 (3,0) to 185,0 mph]
- Cal\* [Spotřeba kalorií] 0,0 to 9999,9 kcal (přibližná hodnota podle rychlosti)
- Odo [Celková ujetá vzdálenost] 0,0 to 9999,9 km [mile]
- H [Hodiny] 0:00' to 23:59 [1:00 to 12:59]

\* Tato funkce je k dispozici pouze u VELO8. Na VELO5 se nic neměří.

#### Funkce Start/Stop

Přístroj automaticky zahájí/zastaví měření ihned po roztočení/zastavení kola. Na horním displeji se vždy zobrazuje okamžitá.

#### Změna zobrazovaného údaje

Po každém stisknutí tlačítka MODE dojde ke změně zobrazovaného údaje na dolním displeji. **e**

#### Funkce úspory energie

Jakmile základní jednotka nezaznamená žádný signál po dobu delší než 10 minut, přejde do režimu úspory energie a zobrazí se pouze počítadlo času. Chcete-li se vrátit zpět k normálnímu zobrazení, stiskněte tlačítko MODE nebo uveďte kolo do pohybu, čímž funkci úspory energie vypnete.

#### Vynulování dat

Údaje označené nápisem **Reset** můžete po jízdě nebo během jízdy vynulovat dlouhým stiskem tlačítka MODE a nastavit je opět na hodnotu nula. Nemůžete však vynulovat celkovou vzdálenost a hodiny.

#### Nastavení hodin

V režimu Hodiny stiskněte tlačítko SET na zadní straně, displej přejde do režimu nastavení času. \* Jestliže rychlost vyjadřujete v km/h, bude časomíra 24-hodinová.

Pokud jste zvolili mph (míle za hodinu), bude časomíra 12-hodinová. **f**

#### Změna nastaveného obvodu kola

Abyste mohli změnit rozměry pláště, zobrazte celkovou vzdálenost (Odo) a stiskněte tlačítko SET. Rozměr pláště můžete zvolit dvěma způsoby: Buď si vyberete z přednastavených rozměrů **c**, nebo obvod pláště zadáte přímo s přírůstkou o velikosti 1 cm. **d**

#### Údržba

- Jakmile základní jednotka nebo jeho kontakty zvlhne, vysušte je. Korozí zapříčiňuje závady ve funkci cyklopočítače.
- Jakmile se dostanou nečistoty mezi držák a základní jednotku, vypláchněte je vodou.

#### Problémy

##### Na displeji nejsou žádné údaje.

Je baterie základní jednotky funkční?  
Vyměňte ji za jinou.

##### Hlavní jednotka může být stále pod proudem.

Vložte baterie opačným koncem. Tím provedete zkrat hlavní jednotky. Nyní nainstalujte baterie znovu, tentokrát správně, proveďte vynulování cyklopočítače pomocí SET tlačítka a Hlavního tlačítka.

##### Objevují se nesprávné údaje.

Proveďte vynulování cyklopočítače pomocí SET tlačítka a Hlavního tlačítka.

**Na displeji se neobjevuje okamžitá rychlost.** (Jestliže se údaj o okamžité rychlosti neobjeví, v prvé řadě zkratujte kontakty ve spodní části kouskem kovu. Když se objeví na displeji rychlost, základní jednotka přístroje je v pořádku a problém musí být v držáku nebo v čidle.)

Jsou snímač s magnetem příliš daleko od sebe?

Je magnet nastavený do oblasti snímání na snímači?

Proveďte nové nastavení polohy snímače a magnetu.

Není přetržený kabel?

Vyměňte komplet držák-snímač za nový.

Nejsou nějaké nečistoty na základní jednotce nebo na držáku?

Očistěte kontakty.

##### Při dešti se neobjevuje okamžitá rychlost.

Otřete vodu a nečistoty z kontaktů a použijte vodoodpudivou silikonovou vazelinu. Nepoužívejte obyčejné mazivo, protože by se držák mohl poškodit.

#### Výměna baterie

Jestliže jsou údaje na obrazovce nezřetelné, je čas vyměnit baterii. **g**

\* Vložte novou lithiovou baterii (CR2032) otočenou (+) polem nahoru.

Vždy po výměně baterie proveďte vynulování všech dat stisknutím tlačítka SET a MODE. Dale nastavte obvod kola a hodiny podle již uvedeného postupu.

#### Specifikace

Baterie ..... Lithiová baterie CR2032 x 1 (životnost baterie: přibližně 3 roky) (\* Životnost baterie dodané s přístrojem již z výroby může být kratší)

Základní jednotka ..... 4-bit 1-čip

Displej ..... Liquid crystal displej

Snímač ..... bezkontaktní snímání

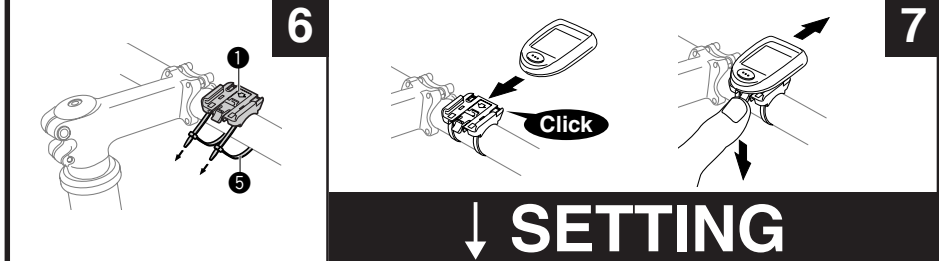
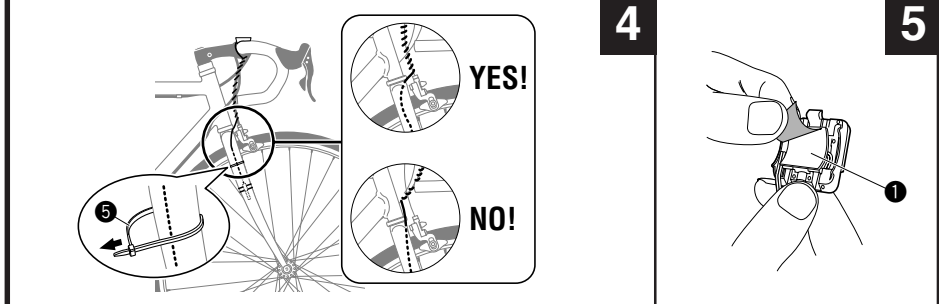
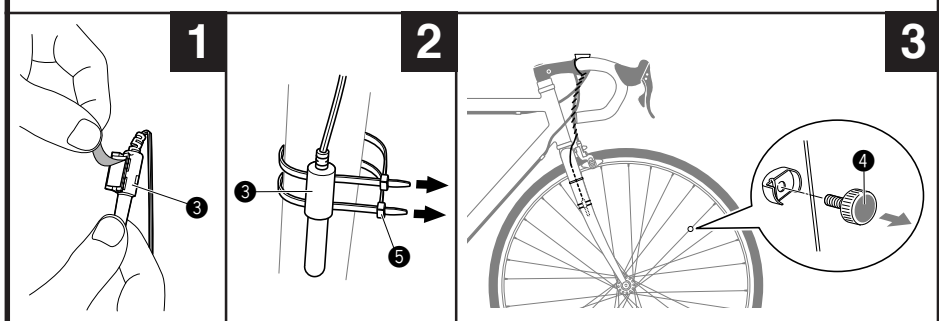
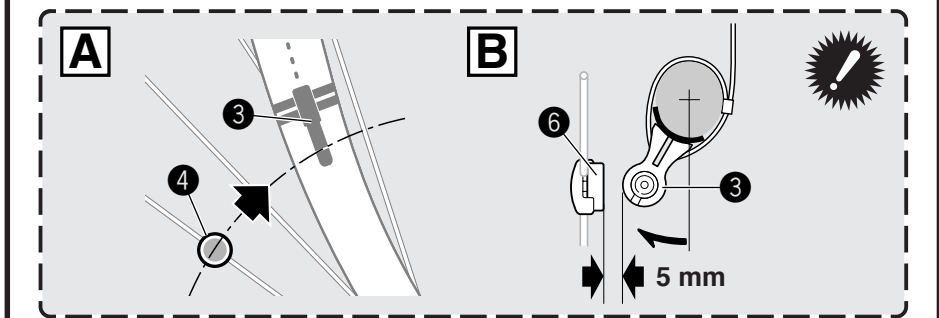
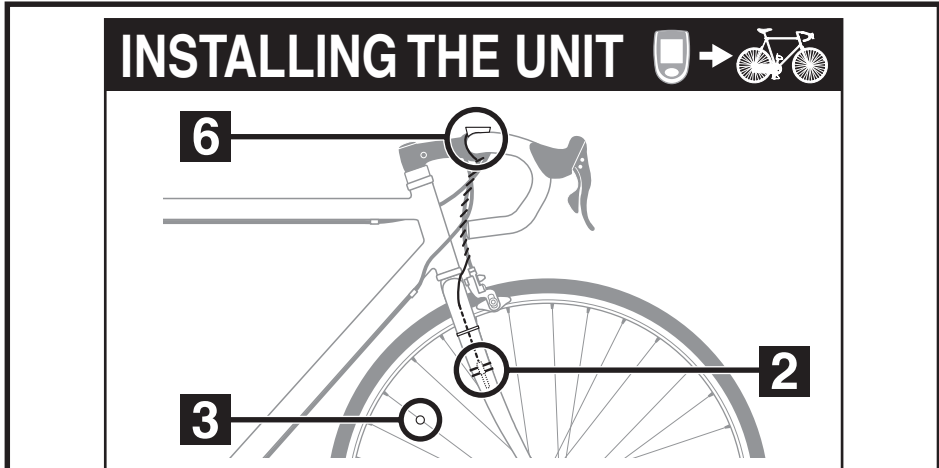
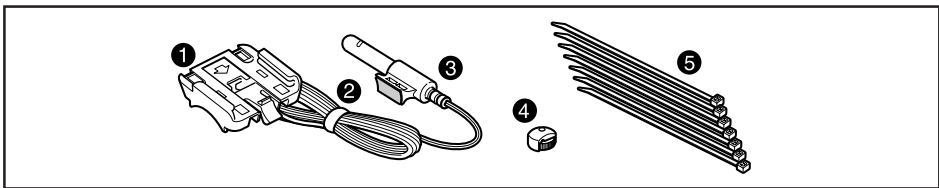
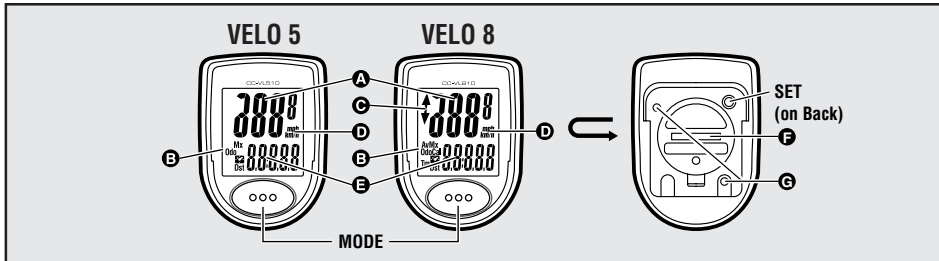
Použitelné průměry kola - Rozměr pláště 16, 18, 20, 22, 24, 26, 700C a 27 palců nebo vnější obvod pláště od 100 do 299 cm (počáteční hodnota: 26 palců.)

Pracovní teplota ..... 0 °C - 40 °C

Délka drátu ..... 70 cm

Rozměry/hmotnost ..... 52,5 x 38 x 18 mm / 27 g

\* Technické parametry a design se mohou změnit bez předchozího upozornění.



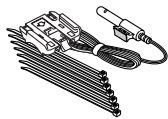
### # Spotřeba kalorií\*1 (VELO8)

Údaj o spotřebě kalorií je pouze akumulovanou veličinou, která se každou sekundu počítá z údaje o rychlosti. Liší se od skutečně spotřebovaných kalorií.

km/h			
Speed	10 km/h	20 km/h	30 km/h
Kcal per hour	67.3 kcal	244.5 kcal	641.6 kcal
mph			
Speed	10 mph	20 mph	30 mph
Kcal per hour	155.2 kcal	768.2 kcal	2297.2 kcal

### #169-9550

Souprava snímače a držáku



### #166-5150

Lithiová baterie (CR2032)



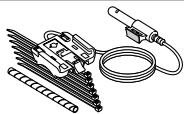
### #169-9691N

Obyčejný magnet



### #169-9560

Drát odolný proti vysokému namáhání a souprava snímače a držáku



### #169-9302 [#169-9307]

Sada držáku pro montáž na střed (Dlouhá)



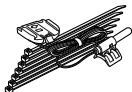
### #169-9303

Souprava snímače a držáku pro aerodynamická říditka



### #169-9304

Sada držáku pro montáž na představec říditka



### #169-9760

Magnet na kompozitní kola



### OMEZENÁ ZÁRUKA

Záruka 2 roky pouze na hlavní jednotku (Nevztahuje se na příslušenství/čidlo držáku a spotřební baterie)

Pokud během normálního používání dojde k problémům, bude hlavní jednotka zadarmo opravena nebo vyměněna. Servis musí provést CatEye Co., Ltd. Chcete-li výrobek vrátit, pečlivě jej zabalte a nezapomeňte přiložit záruční list s instrukcemi pro opravu. Své jméno a adresu napište, prosím, na záruční list jasně a čitelně. Pojištění, dopravu a poplatky za přepravu do našeho servisu hradí osoba vyžadující servis.

(Address for service) **CATEYE CO., LTD.**

2-8-25, Kuwazu, Higashi Sumiyoshi-ku, Osaka 546-0041 Japan  
Attn.: CATEYE Customer Service Section

Service & Research Address for United States Consumers:

**CATEYE Service & Research Center**

1705 14th St. 115 Boulder, CO 80302

Phone : 303.443.4595

Toll Free : 800.5CATEYE

Fax : 303.473.0006

E-mail : service@cateye.com

URL : http://cateye.com

## SETTING

### All Clear

**SET + MODE**

2 buttons

**PUSH!**

- Tm →
- Dst →
- Av →
- Mx →
- Cal →
- Odo →
- Clock →

### Select km/h or mph

**Select km/h**

SETTING END

### Wheel Size

Tire size	L (mm)
ETRTO	
2 x 1.75	935
14 x 1.50	102
14 x 1.75	106
16 x 1.50	119
16 x 1.75	123
18 x 1.50	134
18 x 1.75	135
20 x 1.75	152
20 x 1.50	162
22 x 1.50	177
22 x 1.12	179
24 x 1	175
24 x 3/4 Tubular	179
24 x 1.50	180
24 x 1.14	191
24 x 1.75	189
24 x 2.20	183
24 x 2.125	197
26 x 7/8	192
26 x 1.00	191
26 x 1.05	195
26 x 1.25	195
26 x 1.10	197
26 x 1.50	201
26 x 1.12	210
26 x 1.40	201
26 x 2.00	205
26 x 1.75	202
26 x 2.10	207
26 x 2.125	207
26 x 2.25	208
26 x 3.00	217
27 x 1	215
27 x 1.18	216
27 x 1.14	216
27 x 1.50	217
550 x 25C	194
550 x 23C	194
550 x 35A	209
550 x 38A	210
550 x 38B	211
700 x 18C	207
700 x 19C	208
700 x 20C	209
700 x 23C	210
700 x 25C	211
700 x 28C	214
700 x 30C	215
700 x 32C	216
700C Tubular	213
700 x 35C	217
700 x 38C	216
700 x 40C	220
29 x 2.1	229
29 x 2.3	233

**Tire Size 27" x 1-1/4**

26 ▶ 700c ▶ 27 ▶ [205] ▶ 16 ▶ 18 ▶ 20 ▶ 22 ▶ 24

### Quick Setting Size 27"

**START**

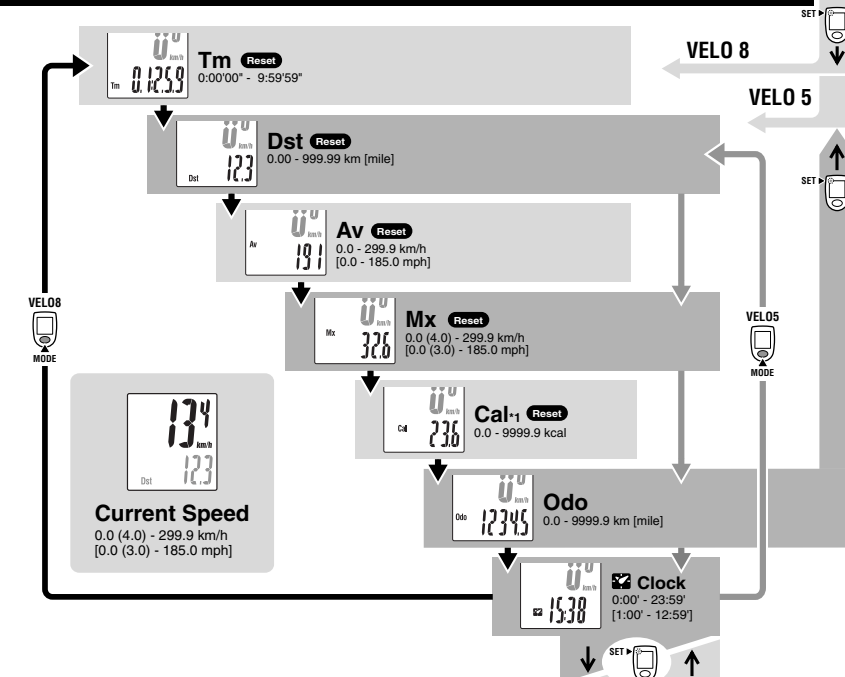
SETTING END

### Detailed Setting Size L = 216 (cm)

**START**

SETTING END

## OPERATION FLOW



### Data Reset

**Reset**

MODE (2 sec.)

- Tm →
- Dst →
- Mx →
- Cal →

### BATTERY

Close

Open

CR2032

All Clear

### Clock Setting

**Setting Time**

3:10

MODE

SETTING END